



UN SALTO HACIA EL FUTURO
DESCUBRE LOS SISTEMAS KÖMMERLING

ÍNDICE

SISTEMAS PRACTICABLES

KÖMMERLING76 AD Xtrem
S70 Eurofine
EuroFutur Elegance

PUERTAS DE ENTRADA

Sistemas puertas de entrada

SISTEMAS DESLIZANTES

PremiSlide76
PremiDoor76
PremiLine80
PremiLine58

SISTEMAS ESPECIALES

Oscilo-Paralela
Plegable

SISTEMAS DE PERSIANA

RolaPlus
Contraventanas

PROYECTOS DESTACADOS

INTELIGENCIA PARA EL CONFORT

MATERIA PRIMA Y SOSTENIBILIDAD

ECONOMÍA CIRCULAR

CERTIFICADOS DE CALIDAD

VIVE SUEÑA APRENDE EXPERIMENTA

En Kömmerling pensamos que tenemos la responsabilidad como empresa de impulsar un mundo mejor para las generaciones venideras.

Por eso buscamos soluciones que no solo mejoren la vida y el confort de las personas, sino que lo hagan con procesos más eficientes y sostenibles, en los que la protección del medio ambiente sea crucial en la toma de decisiones. En esta carrera cada detalle cuenta y por eso llevamos a cabo iniciativas grandes y pequeñas para mejorar nuestros procesos y desarrollar sistemas más ligeros y de mayor calidad que garanticen sus prestaciones en todo el ciclo de vida, generando menores emisiones de CO₂.



SISTEMA KÖMMERLING76 AD *Xtrem*

KÖMMERLING76 AD *Xtrem* destaca por optimizar los procesos de producción, permitiendo una mayor agilidad en su fabricación.

KÖMMERLING76 AD *Xtrem* mantiene el perfecto equilibrio entre altas prestaciones y una producción optimizada en costes, con un diseño ligero de líneas rectas.

Es un sistema muy versátil, compatible con toda la familia de KÖMMERLING76 *Xtrem*, con el que se pueden fabricar todo tipo de cerramientos e instalar vidrios de gran espesor. Un todoterreno que permite mejorar el confort de los edificios. También puede instalarse en grandes proyectos de arquitectura.

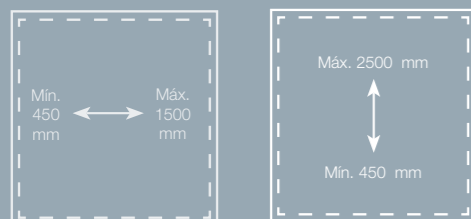


CARACTERÍSTICAS TÉCNICAS

- > Sistema de 76 mm de espesor, con 5 cámaras de aire y doble junta.
- > Junquillos con juntas coextrusionadas con una cuidada apariencia visual y de fácil limpieza.
- > Canal de herraje estándar con un rebaje que facilita el montaje y estabilidad de las piezas.
- > Unión de las esquinas soldadas que aumenta la estabilidad mecánica del conjunto.
- > Refuerzo de acero zincado de alta inercia con gran desarrollo que permite aumentar la rigidez del sistema y conforma una cámara adicional que incrementa el aislamiento.

DIMENSIONES MÁXIMAS POR HOJA****

Peso máximo por hoja hasta 130 kg



PRESTACIONES	
Prestaciones térmicas	U _w desde 0,83 W/m ² K* U _f desde 1,10 W/m ² K
Reducción acústica	47 (0,-2)**
Resistencia al viento	Hasta C5
Permeabilidad al aire	Clase 4
Estanqueidad al agua	E ₁₉₅₀ ***
Seguridad	Hasta RC2 (WK 2)

*Ventana calculada 1 hoja 1230x1480 mm con triple acristalamiento U_g= 0,6 W/m²K e intercalario aislante P_{ig}= 0,030 W/mK.

**Vidrio 14VSGSI/24/10 VSG SI.

***Valores E_{xxx} posibles en función de dimensiones y tipo de apertura.



U_w desde
0,83
W/m²K

U_f desde
1,10
W/m²K

SISTEMA S70 EUROFINE

El sistema S70 Eurofine ha sido desarrollado y fabricado con los últimos estándares del mercado, avalada por el sello Greenline, 100% reciclable y libre de plomo, dando respuesta a las últimas tendencias y demandas del sector de la construcción.

Su doble junta de cierre de alta calidad y sus 5 cámaras proporcionan una total estanqueidad, impidiendo la entrada de aire, agua, polvo y ruido. Gracias a su aislamiento térmico, contribuye a la optimización del consumo de energía en todo su ciclo de vida, reduciendo las emisiones de CO₂. Cuenta con un galce semi-inclinado facilitando la evacuación rápida de la humedad por la cara exterior (desagües vistos) o inferior (desagües ocultos).



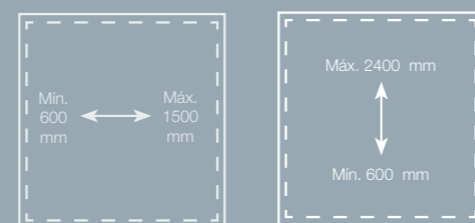
CARACTERÍSTICAS TÉCNICAS

- > 2.7 mm de espesor del perfil.
- > Los ensayos muestran una clasificación CLASE 4, la máxima permeabilidad al aire y la clasificación especial E900 en estanqueidad al agua.
- > Diseño de líneas biseladas que aporta una apariencia moderna y armoniosa
- > Junquillos con juntas coextrusionadas con cuidada apariencia visual y de fácil limpieza

PRESTACIONES	
Prestaciones térmicas	U _w desde 1,30 W/m ² K*
	U _f desde 1,40 W/m ² K
Resistencia al viento	Hasta C5
Permeabilidad al aire	Clase 4
Estanqueidad al agua	E900***
Seguridad	Apto valor umbral 350N

DIMENSIONES MÁXIMAS POR HOJA****

Peso máximo por hoja hasta 130 kg



*Ventana de 2 hojas con fijo inferior y cajón RolaPlus. Medidas: 1230x1480.
 ***Valores E_{max} posibles en función de dimensiones y tipo de apertura.



U_f desde
1,40
W/m²K

U_w desde
1,30
W/m²K

U_w desde
0,91
W/m²K

U_f desde
1,30
W/m²K



Suaves formas redondeadas

SISTEMA EUROFUTUR ELEGANCE

Con sus altas prestaciones técnicas y una elegante estética de suaves formas redondeadas, EuroFutur Elegance combina a la perfección con todos los estilos, dando un toque de distinción en el ambiente.

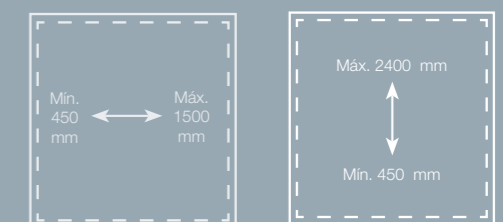


PRESTACIONES

Prestaciones térmicas	U_w desde 0,91 W/m ² K* U_f desde 1,30 W/m ² K
Reducción acústica	45 (-1, -4) dB**
Resistencia al viento	Hasta C5
Permeabilidad al aire	Clase 4
Estanqueidad al agua	E ₁₆₅₀ ***
Seguridad	Hasta RC2 (WK 2)

DIMENSIONES MÁXIMAS POR HOJA****

Peso máximo por hoja hasta 130 kg



*Ventana calculada 1 hoja 1230x1480 mm con triple acristalamiento
 $U_g = 0,6$ W/m²K. e intercalario aislante
 $P_{gl} = 0,030$ W/mK.
**Vidrio 6.6.2VSGSi/16/4.4.2VSGSi.
***Valores E_{xxx} posibles en función de dimensiones y tipo de apertura.



Disponibile con marco completo de PVC o carril de aluminio

SISTEMA PREMISLIDE76

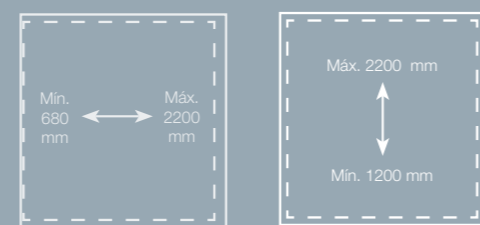
La evolución de los sistemas deslizantes llega de la mano de PremiSlide76, un perfil ideal para ventanas y puertas correderas que se adapta y da respuesta a las nuevas necesidades del mercado en este campo.

La facilidad de apertura es fruto de la combinación de corredera y paralela, dando como resultado un deslizamiento de alta calidad, con unas elevadas prestaciones de estanqueidad al agua y bajas infiltraciones de aire.

PRESTACIONES	
Prestaciones térmicas	U_w : desde 0,75 W/m ² K* U_f desde 1,30 W/m ² K*
Reducción acústica	45 (-1,-3)**
Resistencia al viento	Hasta C5
Permeabilidad al aire	Clase 4
Estanqueidad al agua	9A***

DIMENSIONES MÁXIMAS POR HOJA****

Peso máximo por hoja hasta 250 kg



*Puerta 1 hoja 4400x2300 mm con triple acristalamiento $U_g = 0,6$ W/m²K e intercalario aislante $P_{ig} = 0,030$ W/mK.
**Vidrio 6.6.2 VSG Si/24/ 4.4.2 VSG Si
***Valores E_{max} posibles en función de dimensiones y tipo de apertura.

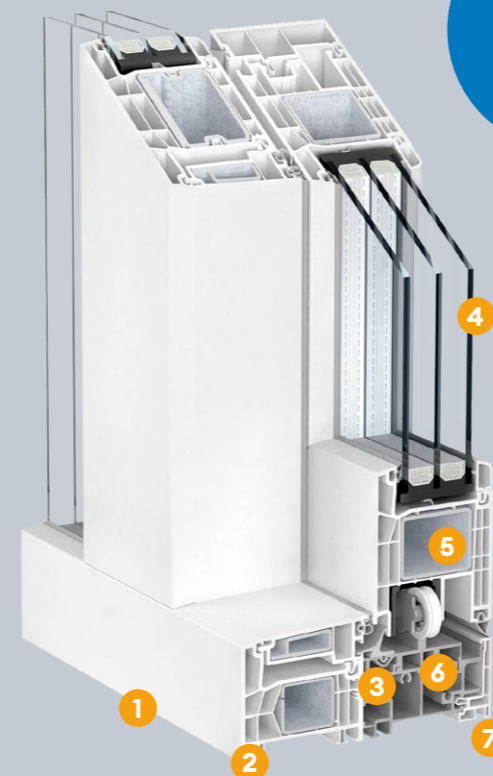


HERRAJES QUE FAVORECEN EL DESLIZAMIENTO

En este sistema es posible incorporar un amortiguador, logrando que la hoja móvil frene de forma suave al final de su recorrido. De esta forma se evitan accidentes y se mejora la seguridad

U_w desde
0,75
W/m²K

U_f desde
1,30
W/m²K



1 DISEÑO

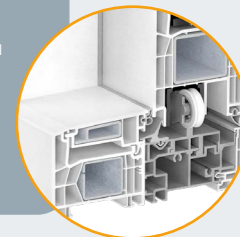
Estética de líneas rectas con un diseño que permite empotrar el marco en el piso, mejorando la accesibilidad.



2 AISLAMIENTO TÉRMICO

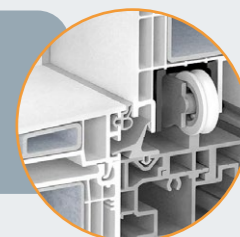
Geometría basada en el sistema KÖMMERLING76 MD Xtrem, con los siguientes valores:

U_w desde 0,75 W/m²K
 U_f desde 1,30 W/m²K



3 ESTANQUEIDAD

Incluye una tercera junta de cierre perimetral que mejora la estanqueidad al agua y al aire.



4 VIDRIO

Permite triple acristalamiento con vidrios de hasta 50 mm de espesor.



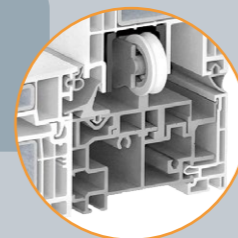
5 REFUERZOS

Aportan una gran rigidez garantizando las prestaciones frente a la acción del viento.



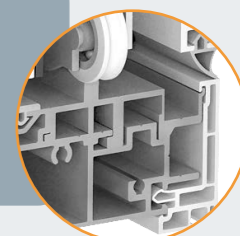
6 TECNOLOGÍA

Carril de grandes dimensiones diseñado para soportar el peso de las hojas móviles.



7 ESTÉTICA

Mejoras estéticas gracias a su acabado interior, en el que la hoja está enrasada con el marco y los herrajes y carros quedan ocultos.



SISTEMAS DESLIZANTES

U_w desde
0,80
W/m²K

U_f desde
1,40
W/m²K

CARACTERÍSTICAS TÉCNICAS

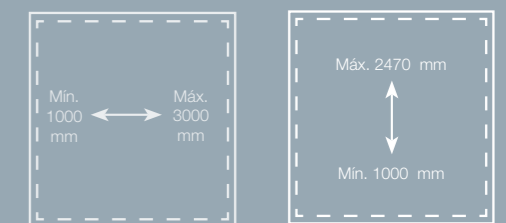
- Marco de 179 mm de espesor y hoja corredera-elevadora de 76 mm. Ambos con 5 cámaras de aire.
- Sistema idóneo para puertas correderas de grandes dimensiones que permite alojar vidrios de gran peso.
- Sistema de juntas que permite un aislamiento máximo en posición cerrada y un deslizamiento suave en la apertura.
- Cierre totalmente hermético que protege contra las adversidades climáticas.
- Protección antirrobo. Clase de resistencia: hasta RC2.
- La corredera elegida en proyectos Passivhaus y de alta eficiencia.

PRESTACIONES

Prestaciones térmicas	U_d desde 0,80 W/m ² K*
	U_f desde 1,40 W/m ² K
Reducción acústica	45 (-2,-4)**
Resistencia al viento	Hasta C5
Permeabilidad al aire	Clase 4
Estanqueidad al agua	9A***

DIMENSIONES MÁXIMAS POR HOJA****

Peso máximo por hoja hasta 400 kg



*Puerta calculada 1 hoja 6000x2400 mm con triple acristalamiento $U_g = 0,6$ W/m²K e intercalario aislante $P_{ig} = 0,030$ W/mK.
**Vidrio 8.6.2 VSG Si/24/ 4.6.2 VSG Si
***Valores E_{xx} posibles en función de dimensiones y tipo de apertura.

Versión especial de PremiDoor76

SISTEMA PREMIDOOR76

El mecanismo de esta espectacular corredera elevadora se basa en que la hoja se eleva sobre sí misma.

Permite alojar vidrios de gran peso, con un manejo ligero y fácil. Posee una gran estabilidad y resistencia, con un cierre

hermético que protege frente a las diferentes condiciones climáticas (viento, lluvia, etc.), además de una protección antirrobo hasta RC2.

Gracias a sus elevados niveles de aislamiento es la elegida en proyectos de alta eficiencia.



PREMIDOOR76 LUX

PremiDoor76 cuenta con una versión especial denominada PremiDoor76 Lux, en la que la hoja fija se fabrica con un perfil de menor sección vista que deja ver mayor superficie de vidrio.

U_w desde 0,77 W/m²K*

SISTEMAS DESLIZANTES



SISTEMA PREMILINE80

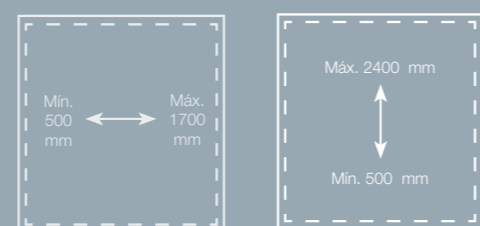
PremiLine es el más tradicional de los sistemas deslizantes de Kömmerling. Se puede utilizar para ventanas y puertas y consigue un desplazamiento suave y silencioso, gracias a su sólida estructura y al diseño.

Cuenta con un depurado diseño de hoja doblemente biselada que combina con cualquier tipo de decoración. Se trata de un sistema muy flexible que se adapta a todos los espacios. PremiLine puede, además, incorporar un tercer carril que permite añadir una hoja móvil adicional, mejorando la versatilidad de la estructura.

PRESTACIONES	
Prestaciones térmicas	U_w desde 1,48 W/m ² K*
	U_f medio 2,20 W/m ² K
Reducción acústica	34 (-1,-4)**
Resistencia al viento	Hasta C5
Permeabilidad al aire	Clase 3
Estanqueidad al agua	E750***

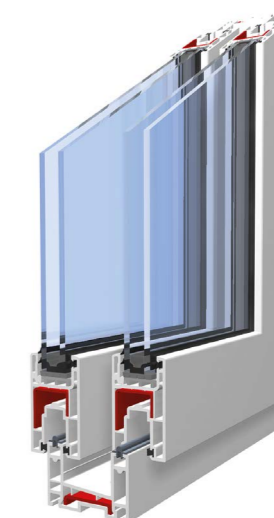
DIMENSIONES MÁXIMAS POR HOJA****

Peso máximo por hoja hasta 120 kg



Ventana calculada 2 hojas 1600x2200 mm con doble acristalamiento $U_g=1,0$ W/m²K e intercalario aislante $P_{ig}=0,032$ W/mK.
**Vidrio 4/12/4.
***Valores E_{xxx} posibles en función de dimensiones y tipo de apertura.

U_f medio
2,20
W/m²K



SISTEMA PREMILINE58

Este sistema con 58 mm de profundidad es adaptable a cualquier espacio y ambiente. Tiene diseño de perfiles esbeltos y de menor altura que favorecen la entrada de luz. Las esquinas de marcos y las hojas con sus juntas de acristalamiento y doble cepillo, soldadas por termofusión, garantizan una total impermeabilidad.

Sistema con 3 marcos que proporcionan un amplio esquema de aperturas:

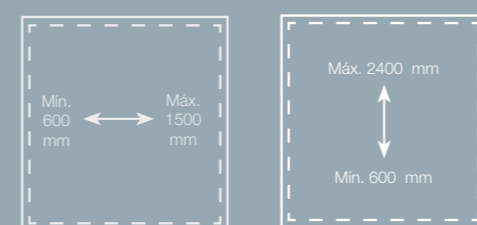
- > Marco de 1 carril y fijo por un único riel pueden deslizarse 1 ó 2 hojas. Máximo de apertura del vano 50%.
- > Marco de 2 carriles: se pueden deslizar 2 ó más hojas. Máximo de apertura del vano 50%.
- > Marco de 3 carriles: pueden llegar a deslizarse entre 3 y 6 hojas. Máximo de apertura del vano 66%.

Incluso cuando mueven grandes superficies de vidrio, los perfiles del sistema PremiLine58 mantienen una alta estabilidad y permiten un desplazamiento suave y silencioso.

PRESTACIONES	
Prestaciones térmicas	U_f medio 2,2 W/m ² K
Reducción acústica	Hasta 34 dB**
Resistencia al viento	Hasta C2
Permeabilidad al aire	Clase 4
Estanqueidad al agua	Clase 9A***

DIMENSIONES MÁXIMAS POR HOJA****

Peso máximo por hoja hasta 120 kg



Ventana calculada 2 hojas 1600x2200 mm con doble acristalamiento $U_g=1,0$ W/m²K e intercalario aislante $P_{ig}=0,032$ W/mK.
**Vidrio 4/12/4.
***Valores E_{xxx} posibles en función de dimensiones y tipo de apertura.

SISTEMAS ESPECIALES

PLEGABLE

Con las puertas plegables se puede liberar toda la superficie que se desee, gracias a que se pliega en forma de acordeón. Se fabrica con los sistemas practicables EuroFutur Elegance y S70 Eurofine.

OSCILO-PARALELA

Con los sistemas practicables KÖMMERLING76 AD Xtrem, EuroFutur Elegance y S70 Eurofine se pueden fabricar aperturas especiales como la oscilo-paralela. En ella, la hoja móvil se desplaza paralelamente a una fija sobre unas guías hacia el interior de la vivienda.





U_{sb} desde
0,79
W/m²K

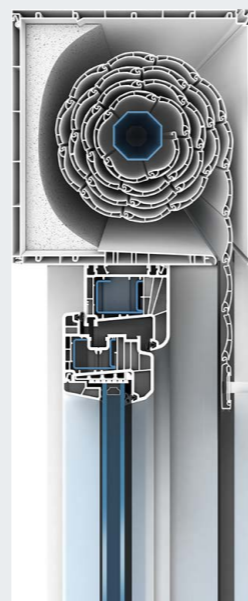
CAJÓN DE PERSIANA ROLAPLUS

El sistema de capialzado RolaPlus está pensado no solamente para mantener los niveles de aislamiento de la ventana, sino para mejorarlos. Es el complemento perfecto para las ventanas con carpinterías Kömmerling.

Las persianas RolaPlus tienen un diseño muy estanco que garantiza la hermeticidad y minimiza las filtraciones. Además, ofrece los más modernos sistemas de motorización y accionamientos inalámbricos que se adaptan a cualquier necesidad o tipo de vivienda.

Tamaño de cajón

Ancho (mm)	200	200
Alto (mm)	186	210

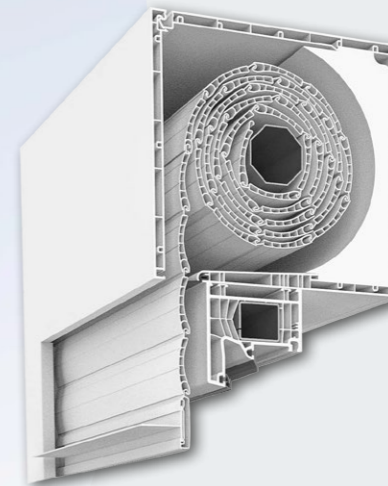


PRESTACIONES	
Prestaciones térmicas	U _{sb} desde 0,79 W/m ² K*
Reducción acústica	Hasta 43 dB**
Resistencia al viento	Pmax P3 = 3000Pa
Permeabilidad al aire	Clase 4
Estanqueidad al agua	E ₁₂₀₀

*Cálculos cajón de persiana RolaPlus 186x200 mm Neopor.
**Valor orientativo (puede variar en función del tamaño del cajón, el aislamiento incorporado, el tipo de accionamiento y la protección del cajón).

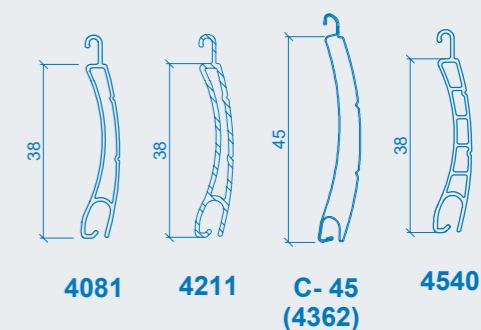
CARACTERÍSTICAS TÉCNICAS

- Ofrece un aislamiento reforzado gracias a la incorporación de una pieza de poliestireno.
- Cuidado diseño de los testeros que permite una unión muy estanca de los diferentes componentes.
- RolaPlus es el único cajón de persiana que garantiza, e incluso refuerza, las prestaciones de las ventanas con sistemas Kömmerling.
- Amplia variedad de tamaños de cajón, guías y diferentes tipos de lamas.
- Amplias posibilidades en cuanto a motorización, control remoto y domótica.
- Disponible en una gran variedad de colores.



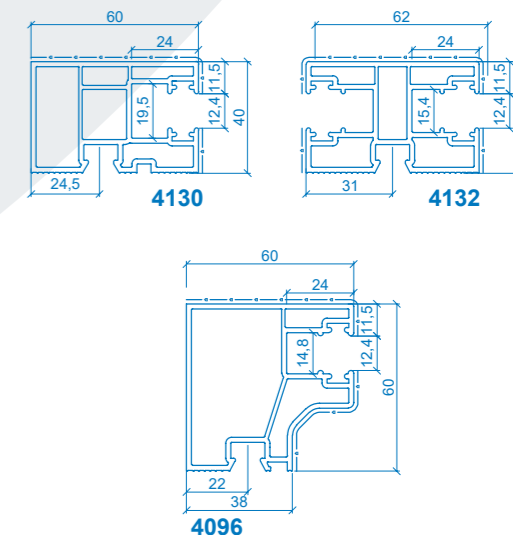
LAMAS

El sistema RolaPlus ofrece varios tipos de lamas según las necesidades del cerramiento, tanto en PVC (las más aislantes) como en aluminio perfiladas con aislamiento interior.



GUÍAS

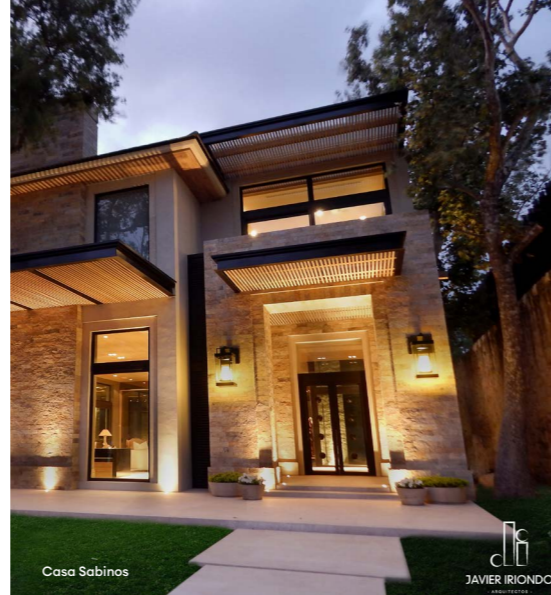
Los perfiles de PVC Kömmerling para guías de persiana cubren todos los tipos posibles de cerramiento y muestran un excelente resultado en cuanto a duración y resistencia a los agentes externos.



PRESENTES EN PROYECTOS PASSIVHAUS Y EECN

Las ventanas con sistemas Kömmerling están presentes en infinidad de proyectos Passivhaus y en Edificios de Energía Casi Nula (EECN). Para ello, la marca cuenta con varias soluciones que se adaptan a cada proyecto, por exigente que este sea.

Para realizar un proyecto Passivhaus no es necesario que los elementos constructivos estén certificados por el instituto alemán, sino que es suficiente con que cumplan con los valores de aislamiento y hermeticidad exigidos para obtener la certificación. Y esto es lo que ocurre con la gran mayoría de nuestros sistemas, tanto practicables como deslizantes, logrando valores muy por encima de lo exigido.



INTELIGENCIA PARA EL CONFORT



La innovación tecnológica y la automatización están cada día más presentes en la mayoría de áreas, incluyendo el sector de la construcción y, por supuesto, el de la ventana.

La ventana con sistemas Kömmerling ya está preparada para el cambio e integra a la perfección las soluciones domóticas existentes en el mercado. Estos sensores mejoran notablemente la calidad de vida de los usuarios y fomentan el ahorro energético.

Las posibilidades de integración son innumerables, con soluciones para mejorar la ventilación, la seguridad o la calidad del aire en la vivienda. Un nuevo mundo para la ventana en la era digital.



Control de temperatura

Medición en todas las estancias de la temperatura con posibilidad de automatizar acciones de respuesta.



Accionamiento por voz

Las carpinterías Kömmerling se pueden integrar a la perfección en los modernos sistemas de control por voz que existen en el mercado.



Accionamiento digital

Control de estado y apertura de ventanas y accionamiento de persiana desde dispositivos móviles para un control total de la vivienda.



Control solar

El sensor ultravioleta es un accesorio con el que puede controlar el índice UV exterior permitiendo la optimización de la radiación solar.



Control de humedad

El sensor activa la regulación de los niveles de humedad en todos los ambientes de la vivienda a través de la ventilación controlada.



Ventilación cruzada

Permite automatizar la apertura y mecanismos de ventilación en función de los horarios o cambios de temperatura.



Activación de alarmas

Sensores de apertura y vibración conectados a nuestra alarma.



Control total

Integración total en la vivienda inteligente que nos permite mejorar el confort y eficiencia de nuestra vivienda.



PERFILES 100% LIBRES DE PLOMO

greenline

Fórmula exclusiva de Kömmerling
que respeta el medio ambiente

MATERIA PRIMA

©Kömalit Z es una formulación enriquecida de alta resistencia al impacto. De hecho, su nivel de resistencia es más del doble que el estándar marcado por la Unión Europea.

La formulación exclusiva de PVC Kömmerling, ©Kömalit Z, es diferente a la utilizada por cualquier otro producto o marca de PVC. Está basada en un compuesto libre de plastificantes y no incorpora metales pesados como el plomo, sustituyéndolos por estabilizadores respetuosos con el medio ambiente, como el calcio y el zinc.

**REDUCCIÓN DE LAS EMISIONES
DE CO₂ EN 750 MILLONES DE KG¹**

100 TONELADAS DE PVC RECICLADO²

MATERIAL RECICLADO

Una vez más la marca es pionera en sus compromisos medioambientales e inicia un ambicioso plan para incrementar el porcentaje de material reciclado en su mezcla.

1. Basado en 13 millones de uds. de ventanas fabricadas anualmente con perfiles de profine.
2. Como parte de la industria de reciclaje en Alemania, en la que profine juega un papel clave.

**Todos los perfiles de PVC no son iguales.
Nuestra fórmula de fabricación propia confiere
excelentes propiedades al perfil en cuanto a resistencia y durabilidad.**

Desde los inicios de la marca, su formulación ha seguido el principio de protección del medio ambiente. Sus estabilizadores de fabricación propia utilizan materiales inocuos para el ecosistema. El equilibrio de los materiales de gran calidad confiere al perfil una gran resistencia a la erosión y al impacto, diferenciando a los perfiles Kömmerling de otras opciones del mercado.

CICLO DE VIDA

En Kömmerling seguimos trabajando para mejorar la eficiencia y sostenibilidad, pero no solo del producto terminado sino contemplando todo su ciclo de vida.

Kömmerling ha sido la primera firma del sector en obtener la Declaración Ambiental de Producto (DAP), una ecoetiqueta de Tipo III cada vez más necesaria en proyectos sostenibles.

El sistema EuroFutur Elegance cuenta con la Declaración Ambiental de Producto. Teniendo en cuenta los datos recogidos de las DAP de la marca podemos observar que, con un 30% de material reciclado en la mezcla, el nivel de emisiones de CO₂ es inferior a otros materiales y continua su tendencia descendente.



ECONOMÍA CIRCULAR Y PROCESO DE RECICLAJE

En línea con su política medioambiental, Kömmerling apuesta por la economía circular. Los perfiles de PVC son 100% reciclables y al terminar su vida útil se reincorporan a la cadena de producción, siendo equivalentes en calidad al PVC recién elaborado.

Esto mismo también ocurre con los retales de perfiles (despunte), tanto de nuestra fábrica como de nuestros fabricantes oficiales.

Asimismo, el Grupo profine está desarrollando diferentes plantas de reciclaje en los países en los que tiene presencia, lo que les permitirá llevar a cabo un proceso de reciclaje local completamente optimizado en términos de energía.

CERTIFICADOS DE CALIDAD

CERTIFICADO DE CALIDAD DE PRODUCTO (AENOR)

Kömmerling cuenta con el Certificado de calidad de AENOR UNE-EN ISO 9001 para tres de sus principales sistemas: KÖMMERLING76 Xtrem, EuroFutur Elegance y PremiLine, siendo la primera marca del sector en España que consiguió dicho reconocimiento.

CERTIFICADO DE GESTIÓN AMBIENTAL (AENOR)

Kömmerling dispone del Certificado de Gestión Ambiental de AENOR UNE-EN ISO 14001, siendo también la primera firma del sector en obtener este reconocimiento.



CERTIFICADO DE GESTIÓN ENERGÉTICA (TÜV Rheinland)

Kömmerling tiene el Certificado de Gestión Energética ISO 50001, concedido por TÜV Rheinland, el cual garantiza que cuenta con un sistema eficaz de gestión energética.



CERTIFICADO VINYLPLUS

Kömmerling posee la Etiqueta de Producto VinylPlus, un sello de sostenibilidad que se otorga a los productos.



ENERGÍA LIMPIA EN PRODUCCIÓN Y OFICINAS

Kömmerling ha iniciado un proceso de instalación de energía fotovoltaica en sus centros de producción. Actualmente en España parte de la energía necesaria para la producción es solar.

Además, el Edificio Zero de oficinas de la propia empresa cuenta con un Consumo Nulo y es capaz de generar energía que se vuelca en la red eléctrica.

GARANTÍA

Kömmerling ofrece una garantía de hasta 5 años en sus perfiles foliados y 10 años en los perfiles blancos.

FENTEXHAUS



Calzada del Valle 104 ote.
Plaza Maranta L 23 Planta Alta
Del Valle C.P. 66220
San Pedro Garza García
Nuevo León, México

(81) 8338 9150
info@fentexhaus.mx
www.fentexhaus.mx

KÖMMERLING, PROFINE SISTEMAS MÉXICO

Río Papaloapan 146,
Nave 1 Sanctorum
Cuautlancingo, Puebla.
C.P. 72730, México

(222) 285 3709
info@kommerling.com.mx
www.kommerling.mx